

ISKUSTVA OGRANKA SOMBOR SA ELEKTRANAMA KOJI PROIZVODE ELEKTRIČNU ENERGIJU IZ OBNOVLJIVIH IZVORA

Zoran SIMENDIĆ¹, ODS "EPS DISTRIBUCIJA" d.o.o. Beograd, Ogranak Elektrodistribucija Sombor, Srbija
Todor KILIBARDA, "JP Elektroprivreda Srbije" Tehnički centar Novi Sad, Odsek za tehničke usluge Sombor, Srbija

Jaroslav ČINČURAK, ODS "EPS DISTRIBUCIJA" d.o.o. Beograd, Ogranak Elektrodistribucija Sombor, Srbija
Dobrosav BAČOVIĆ, "Mirotin Energo" d.o.o., Vrbas, Srbija
Marjan IVANOV, Srednja tehnička škola "Mihajlo Pupin", Kula, Srbija

KRATAK SADRŽAJ

Na području Ogranka Sombor je izgrađeno osam elektrana koji proizvode električnu energiju iz obnovljivih izvora. Druga solarna elektrana u Srbiji počela je proizvodnju električne energije 2011. godine u mestu Kula, prvi vetrogeneratori u Srbiji su počeli sa radom u Kuli 2016. godine, elektrana na gas u Vrbasu 2015. godine i više elektrana na biogas iz biomase (Mirotin u Vrbasu 2012. i 2014. godine, Bač 2017. godine). Maksimalna snaga isporučena operatoru distributivnog sistema iz svih deset generatora električne energije je 13,6 MW.

Mali broj elektrana u distributivnoj mreži kao i njihova snaga još uvek ne prouzrokuje veće probleme u radu distributivnog sistema. I pored urađenih analiza i Studija optimalnih uslova priključenja objekata za proizvodnju električne energije bilo je ispada elektrana, odnosno problema u distributivnoj mreži. Elektrane najčešće zahtevaju poseban i kvalitetniji nadzor u dispečerskom centru. Rad prikazuje dosadašnje probleme sa distribuiranim generatorima na području Ogranka Sombor.

Ključne reči: elektrane, obnovljivi izvori, distribuirani generatori, regulacija napona.

SUMMARY

In Sombor Branch area eight renewable energy power plants have been built so far: Solar power plant in Kula (second ever built in Serbia), started generation in 2011, Wind farm in Kula in 2016 (first ever built in Serbia), Gas power plant in Vrbas 2015, and a few more Biomass power plants (Mirotin in Vrbas 2012 and 2014, Bač 2017). With a maximum electricity generation capacity totalling 13,6 MW.

Small numbers of power plants in the distribution network having, with its total capacity of 13,6 MW, very small impacts on the system, do not cause major problems in the operation of the whole distribution system yet. In spite of analyzes and studies of the optimal conditions for the connection of electricity generation facilities, we experienced some power plant lockouts, as well as distribution network problems. Power plants usually require special and better dispatch center control routine. With the increase in the number of power plants and their delivered power, it is expected that the number of problems will increase. The paper presents problems in the Sombor branch, we used to have with the generators in the distribution network.

Keywords: power plants, renewable sources, distributed generation, voltage control.

¹ Z. Simendić, "EPS DISTRIBUCIJA" d.o.o. Beograd, Ogranak Elektrodistribucija Sombor, 25000 Sombor, Apatinski put b.b., e-mail: zoran.simendic@epsdistribucija.rs, tel 025 482933, faks 025 429399.

UVOD

Operatora distributivnog sistema (ODS) "EPS DISTRIBUCIJA" d.o.o. Beograd, Ogranak Sombor snabdeva distributivnu mrežu električnom energijom u šest opština Vojvodine. Upravljanje distributivnom mrežom se vrši putem Područnog Dispečerskog centra (PDC) Ogranka u Somboru i Operativnog dispečerskog centra (ODC) pogona u Vrbasu. PDC u Somboru upravlja distributivnom mrežom opštine Sombor, Apatin, Odžaci i Bač, a ODC u opštinama Vrbas i Kula.

Distribucija električne energije u Srbiji je do pre par godina tradicionalno radila u pasivnom režimu, gde velike elektrane snabdevaju električnom energijom putem prenosne mreže i transformatorskih stanica (TS) 110/x kV. Stoga se protok aktivne i reaktivne snage kretao od viših ka nižim naponskim nivoima. Glavni razlozi koji podstiču distribuiranu proizvodnju električne energije je smanjenje emisije štetnih gasova (ugljen dioksida), pokrivanje porasta potrošnje električne energije, povećanje energetske efikasnosti, racionalno korišćenje električne energije, smanjenje tehničkih gubitaka i drugo. U cilju zadovoljenja uslova Kjoto protokola, distribuirana proizvodnja sa obnovljivim izvorima energije koji se priključuju na sredjenaponsku i niskonaponsku mrežu će imati sve veću ulogu u proizvodnji električne energije (1). Priključenje distribuiranih generatora na sistem menja prirodu postojeće radijalno napajane distributivne mreže od pasivne u aktivnu, menjaju se tokovi snaga, i time utiču na rad zaštitnih uređaja, nivo struje kratkog spoja, stabilnost sistema, regulaciju napona, gubitke u mreži i kvalitet električne energije. Varijacija 0,4 kV napona je dominantno delovanje na distributivnu mrežu usled rada vetrogeneratora (2). Zasad, broj i snaga elektrana na području Ogranka Sombor ne prouzrokuju veće problem u radu distributivne mreže.

Nakon uvoda, prikazana je osnovna normativna regulativa za priključenje i rad elektrana. U trećem delu ukratko su prikazane sve priključene elektrane i one koje su u izgradnji. Težište ovog rada predstavljaju iskustva i problemi koji su se pojavili u radu sa elektranama sa stanovišta ODS i proizvođača električne energije su prikazani u četvrtom delu. Cilj rada je da podstakne razmenu iskustava i pomogne prilikom priključenja novih elektrana. Zaključak rada i korišćena literatura date su u petom i šestom delu rada.

NORMATIVNA REGULATIVA PRIKLJUČENJA I RADA ELEKTRANA

Propisi iz oblasti energetike, pre svega Zakon o energetici (3) i Uredba o uslovima isporuke i snabdevanja električnom energijom (4) na posredan način regulišu priključenje elektrana na distributivnu mrežu. Tehnički savet EPS-a, Direkcija za distribuciju električne energije je dana 10.05.2011. godine usvojila Tehničku preporuku broj 16 (5) kojom preporukom su definisani osnovni tehnički zahtevi za priključenje malih elektrana na distributivnu mrežu. Pravilima o radu distributivnog sistema (6) koji su izdati 2017. godine detaljno su uređeni tehnički uslovi za priključenje elektrana na distributivnu mrežu. Potrebno je uskladiti TP 16 sa Pravilima o radu distributivnog sistema (definicije, prvi kriterijum, neke su sada i kontradiktorne sa Pravilima o radu, ...). Preporuka u TP 16 da se kriterijum kratkog spoja ne proverava za elektrane ispod 1MW može u praksi da ima posledice.

"Studije za priključenje elektrana" (Studije) se rade na području Vojvodine šest godina od strane radnika Uprave u Novom Sadu i obrađivača predmeta (7). U skladu sa gore navedenim propisima, proverom osnovnih tehničkih kriterijuma, zaključkom u analizi Studija analizira optimalne uslove priključenja objekta za proizvodnju električne energije i predlaže rešenja za priključenje objekta za proizvodnju električne energije (elektrane). ODS je 2017. godine formirao "Radnu grupu ODS za planiranje priključenja elektrana" na distributivnu mrežu koja verifikuje sadržaj Studije. Procedurom PR-ENG-01 (8) je spram utvrđenih pravnih, tehničkih i energetskih uslova definisani proces za sticanje statusa korisnika sistema, a sve u skladu sa zakonskim aktima (3,4,5,6).

PREGLED ELEKTRANA NA PODRUČJU OGRANKA SOMBOR

U tabeli 1 je prikazano svih osam elektrana sa deset generatora koje su priključene na distributivnu mrežu. Ukupna snaga iznosi 13.662,06 kW. Najviše je priključeno elektrana koje koriste biogas, dok je najdominantnija po snazi vetroelektrana sa predajom snage od 9.900 kW.

TABELA 1 – PREGLED ELEKTRANA NA PODRUČJU OGRANKA SOMBOR

R.broj	Elektrana	Mesto objekta	Maksimalna instalisana snaga generatora/invertora	Snaga elektrane prilikom predaje	Tip elektrane	Datum puštanja u pogon	Elektrana proizvodi ele. energiju
			kVA	kW			
1	2	3	4	5	6	7	8
1.	STŠ "Mihajlo Pupin"	Kula	5,06	5,06	SE	19.05.2011	DA
2.	"Mirotin-energo" doo	Vrbas	1.190,00	990,00	BG-KG	15.10.2012	DA
3.	"Mirotin-energo 2" doo	Vrbas	500,00	500,00	BG-KG	04.02.2014	DA
4.	PP "Sava Kovačević" AD	Vrbas	317,00	317,00	PG-KG	06.06.2015	NE
5.	"Vetropark Kula" d.o.o	Kula	3*4.000,00	3*3.300,00	VE	26.02.2016	DA
6.	"BGS Beta BP" doo	Bač	812,00	650,00	BG-KG	06.06.2016	DA
7.	"BGS Gama BP" doo	Bač	812,00	650,00	BG-KG	06.06.2016	DA
8.	"BGS Alfa BP" doo	Bač	812,00	650,00	BG-KG	05.12.2017	DA
9.	UKUPNO		16.448,06	13.662,06			

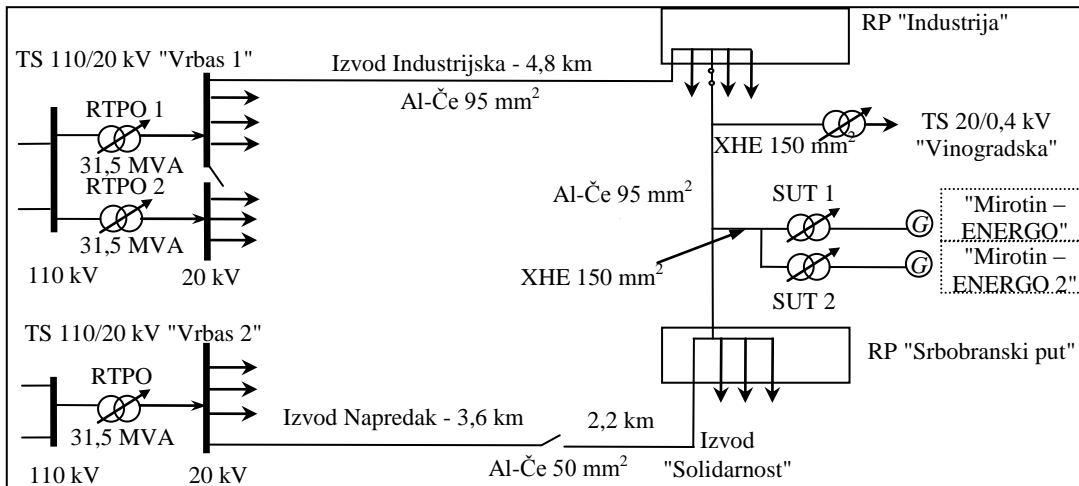
U koloni 6 tabele 1 su prikazani tipovi elektrane. Oznake su sledeće: SE – solarna elektrana, BG-KG – biogas kogeneracija, PG-KG – prirodan gas kogeneracija i VE – vetroelektrana. Elektrana na biogas je elektrana sa jednom ili više proizvodnih jedinica koje koriste gas nastao u sopstvenim postrojenjima (digestorima) anaerobnim postupcima od biomase i sporednim proizvodima životinjskog porekla koji se koriste u skladu sa propisima iz oblasti veterinarstva. Kombinovani proces kada se pored proizvodnje električne proizvodi i toplotna energija zove se kogeneracija. Trigeneracija, kombinovana proizvodnja električne, toplotne i rashladne energije je proces u kome se jedan deo toplotne energije iz kogeneracionog postrojenja koristi za hlađenje stambeno-poslovnih objekata ili u tehnološkim procesima. U koloni 8 Tabele 1 se uočava da elektrana na prirodni gas ne proizvodi električnu energiju iz razloga jer toplotni konzum koji bi trebao snabdevati nije pripremljen.

U tabeli 2 su prikazane elektrane koje su u pripremi. Jedna je u završnoj fazi izgradnje a ostale pripremaju dokumentaciju. Ukupna snaga prilikom predaje će iznositi skoro 26 MW što bi na području Ogranka Sombor bilo ukupno 39 MW sa elektranama koje rade. Uslovi su traženi na još na par lokacija ali se ne nalaze se u Tabeli 2 jer se stalo sa izradom dokumentacije. Maksimalna potrošnja električne energije 2017. godine na području konzuma Ogranka Sombor je iznosila 206 MW a minimalna potrošnja 71 MW. To znači da sa 39 MW iz obnovljivih izvora, konzum Ogranka Sombor će se leti snabdevati sa manje od 50% električnom energijom iz Elektromreže Srbije (EMS).

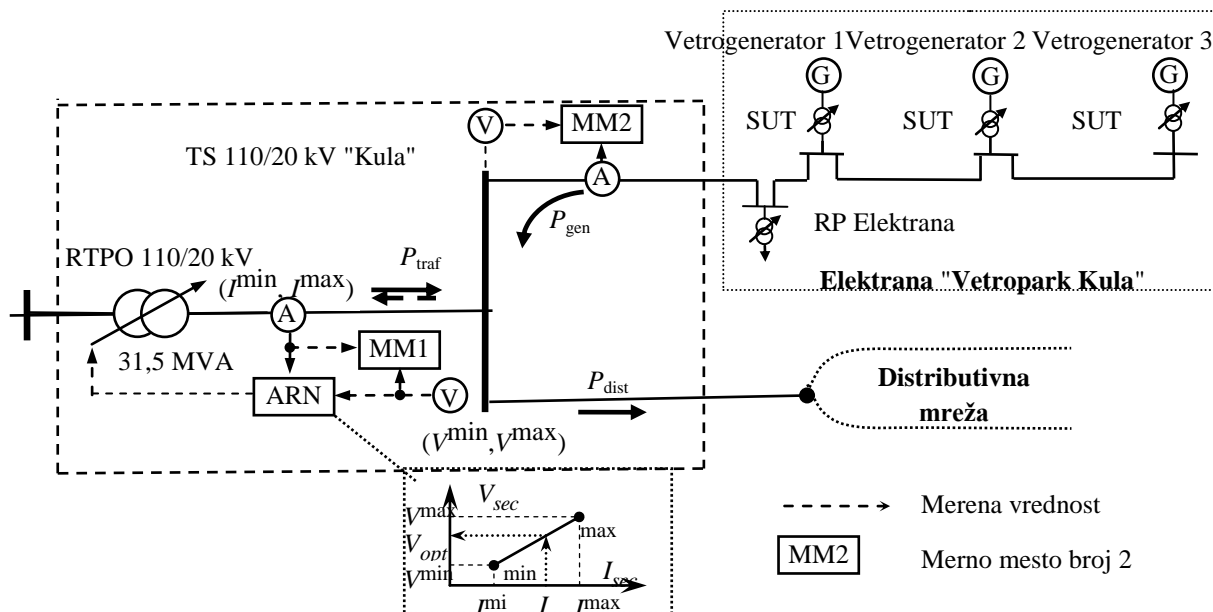
TABELA 2 – PREGLED ELEKTRANA U IZGRADNJI NA PODRUČJU OGRANKA SOMBOR

R.broj.	Elektrana	Mesto objekta	Maksimalna instalisana snaga generatora/invertora	Snaga elektrane prilikom predaje	Tip elektrane	Očekivani datum puštanja
			kVA	kW		
1.	"Agroplus energy"	Svetozar Miletić	1.300,00	999,00	BG-KG	Avgust 2018. godine
2.	Novi Trading d.o.o	Zmajevo	1.870,00	998,00	BG-KG	izrada dokumentacije
3.	"JKP Vodokanal"	Sombor	315,00	200,00	BG-KG	izrada dokumentacije
4.	"Agri Energi Miletić"	Srpski Miletić	1170,00	990,00	BG-KG	izrada dokumentacije
5.	Milenko Ćirić	Vrbas	2,00	2,00	SE	izrada dokumentacije
6.	"Vetropark Torak" d.o.o	Kula	10.420,00	9.900,00	VE	izrada dokumentacije
7.	Branislav Ćukić	Ratkovo	4,00	3,64	SE	izrada dokumentacije
8.	"Mirotin Energo" (faza 3)	Vrbas	1.469,00	990,00	BG-KG	izrada dokumentacije
9.	"Mirotin Energo" (faza 4)	Vrbas	1.469,00	990,00	BG-KG	izrada dokumentacije
10.	"Slovan Progres" d.o.o.	Selenča	1.053,00	845,00	BG-KG	izrada dokumentacije
11.	"Vetropark Dunav 1"	Kula	11.100,00	9.990,00	VE	izrada dokumentacije
12.	UKUPNO		30.172,00	25.907,64		

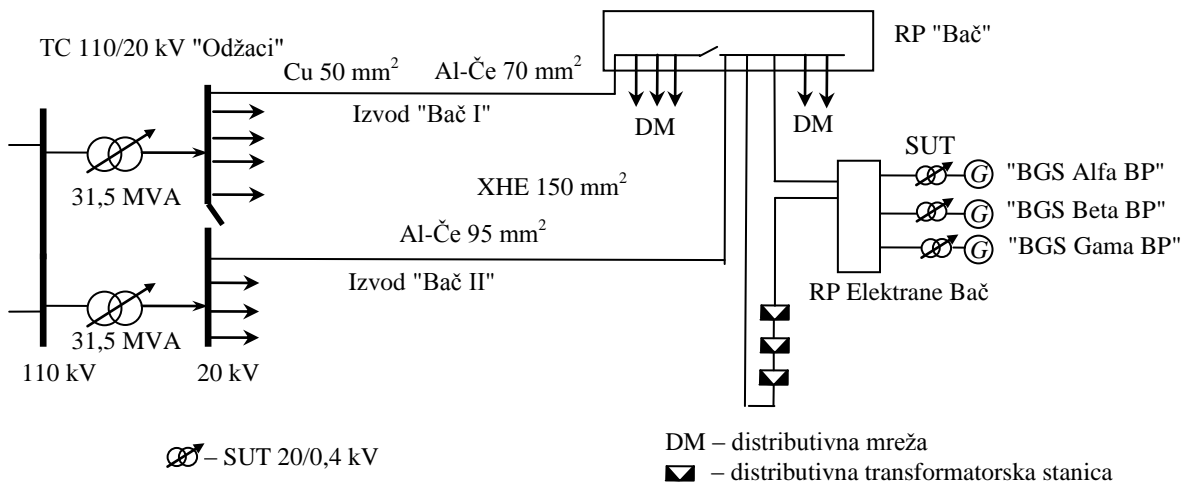
Na slikama 1, 2 i 3 su prikazani načini povezivanja elektrana sa distributivnom mrežom.



SLIKA 1 – PODRUČJE TS 110/20 kV "VRBAS 1" I "VRBAS 2" SA DVE ELEKTRANE MIROTIN



SLIKA 2 – PODRUČJE TS KULA SA ELEKTRANOM "VETROPARK KULA"



SLIKA 3 – PODRUČJE TS 110/20 kV ODŽACI SA TRI ELEKTRANE BGS U BAČU

TABELA 3 – PREGLED RADA ELEKTRANA 2017. GODINE NA PODRUČJU OGRANKA SOMBOR

R. broj	Elektrana	Mesto objekta	Maksimalna instalisana snaga generatora/invertora	Snaga elektrane prilikom predaje	Tip elektrane	Isporučena električne energija 2017.
			kVA	kW		kWh
1.	STŠ "Mihajlo Pupin"	Kula	5,06	5,06	SE	6.272
2.	"Mirotin-energo" doo	Vrbas	1.190,00	990,00	BG-KG	7.748.087
3.	"Mirotin-energo 2" doo	Vrbas	500,00	500,00	BG-KG	3.013.771
4.	PP "Sava Kovačević" AD	Vrbas	317,00	317,00	GE	257
5.	"Vetropark Kula" d.o.o	Kula	3*4.000,00	9.900,00	VE	28.283.604
6.	"BGS Beta BP" doo	Bač	812,00	650,00	BG-KG	4.787.231
7.	"BGS Gama BP" doo	Bač	812,00	650,00	BG-KG	4.762.740
8.	"BGS Alfa BP" doo	Bač	812,00	650,00	BG-KG	0
9.	UKUPNO		16.448,06	13.662,06		48.601.962

U tabeli 3 su prikazane elektrane koje su radile tokom 2017. godine i koje su predale ukupno 48.601.962 kWh. Ako se podeli sa brojem sati u toku godine, kao da je na području Ogranka Sombor radila neprekidno elektrana od 5.500 kW.

ISKUSTVA U RADU SA ELEKTRANAMA

Što se tiče dokumentacije, prilikom puštanja u pogon samo sa prve dve elektrane je bilo manjih problema jer zakonska regulativa nije bila zaokružena. Sada je sve definisano putem procedure PR-ENG-01 (8) i zakonskih akata.

Solarna elektrana u Kuli

U toku realizacije izgradnje elektrane nije se radila Studija tako da nisu proveravani svi uslovi. Nakon uključenja, jedini problem su bili ispadi elektrane kada mrežni napon po fazi spusti ispod vrednosti od 190 V. Reaguje zaštita na solarnoj elektrani i isključuje je. To se dešavalo samo za praznike u zimskom periodu pri velikom opterećenju mreže. Nakon snimanja napona, zamenjen je presek niskonaponskog provodnika izvoda na koji je bila priključena elektrana. Od tada više nije bilo problema zbog niskog napona.

Nevezano sa distribucijom, jedina dva problema na solarnoj elektrani su da u zimskom periodu se mora skinuti sneg sa panela da bi ona radila. Drugi problem je da radi što efikasnijeg rada, potrebno je solarne panele minimum jednom mesečno čistiti sa vodom i sredstvima za čišćenje. Solari paneli su ostali neoštećeni i pored ledonosnih padavina (9).

Elektrane na biogas "Mirotin-energo" doo i "Mirotin-energo 2" doo

Jedini problem je nastupio zbog ispada generatora 990 kW zbog previsokog napona. Na slici 1 je prikazan način priključena generatora na distributivnu mrežu. U tabeli 4 je prikazan pregled događaja.

Period 1- Generatori su snabdevala distributivnu mrežu putem STEP-UP transformatora (SUT) koji su bili na pozicijama 3. Međutim, prenosni odnos SUT 1 generatora 990 kW bio je 20/0,42 kV, a SUT 2 generatora 500 kW 20/0,40 kV. Pri maksimalnim naponima od 20,8 kV u TS 110/20 kV "Vrbas 1" naponi na generatoru 990 kW dostizali su 432 V. Ponekad je napon kratko dostizao vrednost od 440 V što je prouzrokovalo ispad generatora 990 kW. Po preporuci proizvođača opreme GE Jenbacher i servisera West Balkans Machinery Beograd naponi po fazi bi trebalo da budu oko 410V. Zvanično podešenja svih zaštita nisu dobijena ali se zna da na napon od 440 V izbacuje zaštita generatora.

Period 2 - Zbog toga je SUT 1 generatora 990 kW prebačen na poziciju 1. Naponi na generatoru su imali vrednost oko 412 V i generator 990 kW više nije ispadao.

Period 3 – Prilikom ispada RTPO 1 na TS 110/20 kV "Vrbas 1" (slika 2) uključena je 20 kV spojka i celo konzumno područje je nosio RTPO 2. Podešenje krive ARN na RTPO je bilo takvo da su 20 kV naponi veći nego na podešeni naponi ARN na RTPO 1 jer snabdeva udaljenije potrošače. Zbog velikog opterećenja (sada su svi potrošači TS 110/20 kV "Vrbas 1" se snabdevali putem RTPO 2) naponi na Vrbasu 1 su dostigli vrednost 21,8 kV a u nekim

trenucima 22 kV. Iako je napon na generatorima bio oko 432 V ispadao je ponovo generator 990 kW. Zašto nije ispio agregat 500 kW nije poznato jer nisu dobijena podešenja zaštite generatora 500 kW.

TABELA 4 – PREGLED DOGAĐAJA NA ELEKTRANAM MIROTIN

Period	Merna ćelija TS 110/20 kV "Vrbas 1"		Merna ćelija Mirotin	Generator 990 kW			Generator 500 kW	
				SUT 1		SUT 2	SUT 2	
				20/0,42 kV		20/0,40 kV	20/0,40 kV	
				Poz. 3	Poz. 3	Poz. 3	Poz. 3	Poz. 1
	kV	kV	V	V	V	V	V	
1.	RTPO 1	20,8	20,6	432			412	
2.	RTPO 1	20,8	20,6		412		412	
3.	RTPO 2	21,8	21,6		432		432	
4.	RTPO 1	20,8	20,6			392		402
	RTPO 2	21,8	21,6			411		421

Period 4 - Na generatoru 990 kW je zamenjen SUP 1 prenosnog odnosa 20/0,42 kV sa SUT 1 od 20/0,40 kV na poziciji 1. Isto tako je pozicija SUT 2 smanjena sa 3 na 2. Posle toga više nije bilo ispada generatora od 990 kW zbog previsokog napona i kada se snabdevao preko RTPO 1 ili preko RTPO 2 TS 110/20 kV "Vrbas 1".

Vetroelektrana u Kuli

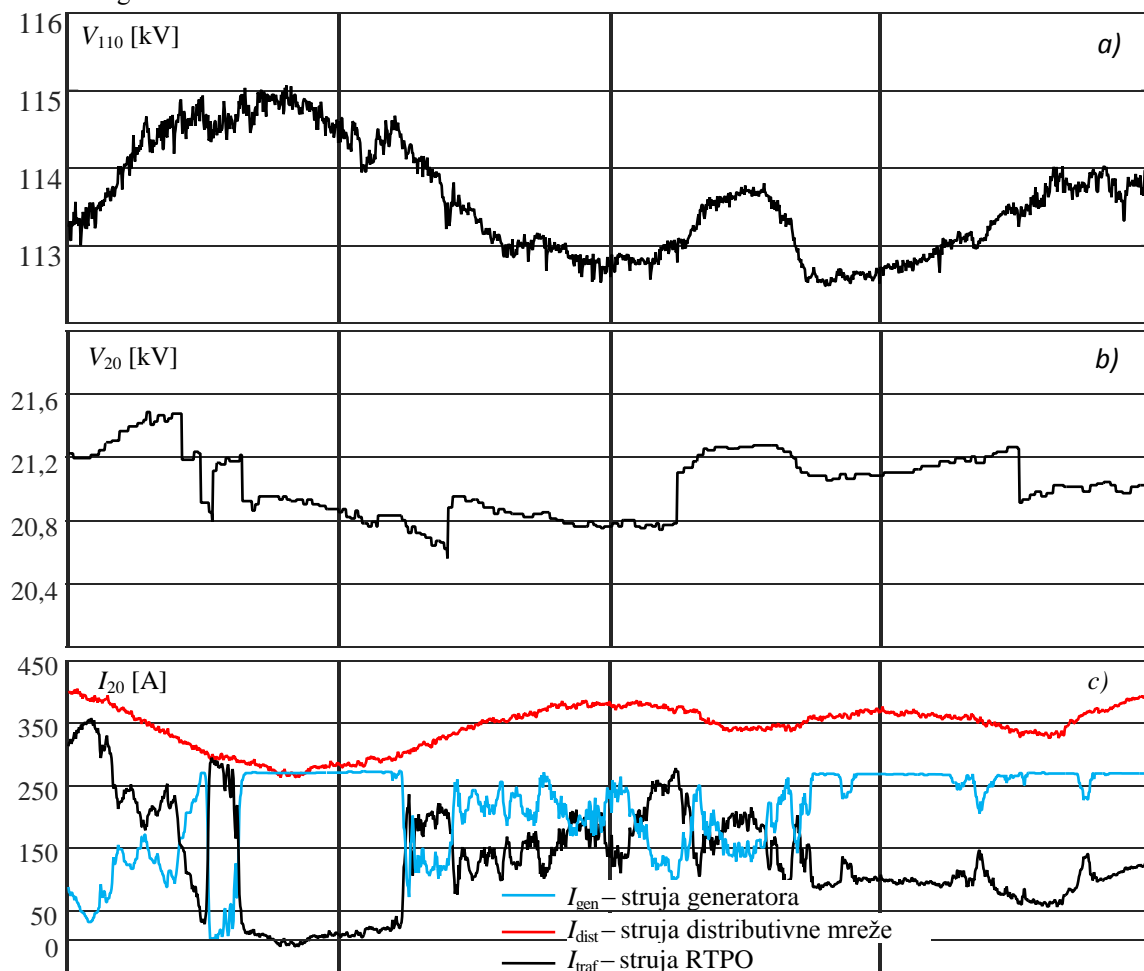
Posle rada više od dve godinu dana uočena su dva problema na distributivnoj mreži sa vetroelektranom.

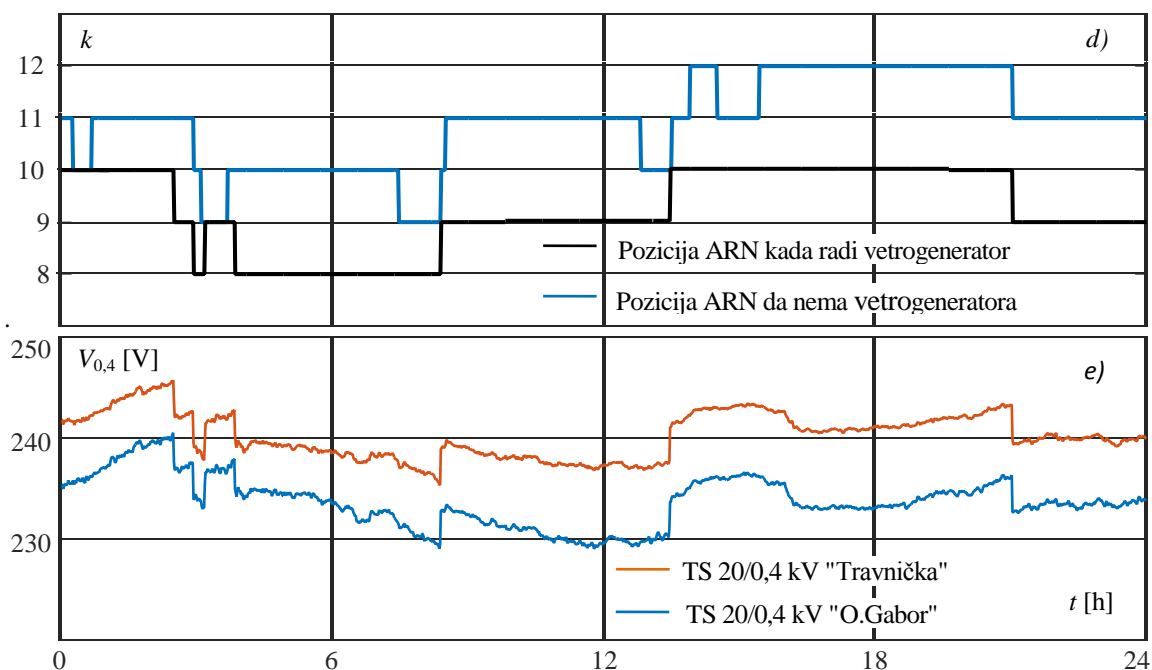
Regulacija napona. Regulacija napona je neophodna da obezbedi zadovoljavajuće napone u svim operativnim slučajevima. Jedini uređaj za regulaciju napona je RTPO sa mogućnošću regulacije napona putem ARN. Na primer u Kuli slika 2, ako je potrošnja električne energije distributivne mreže veća od proizvodnje generatora $P_{gen} \leq P_{dis}$ tada EMS isporučuje električnu energiju ODS-u (P_{traf} je označena punom linijom). Ako je potrošnja električne energije distributivne mreže manja od proizvodnje generatora $P_{gen} \geq P_{dis}$, ODS isporučuje električnu energiju EMS-u (P_{traf} je označena isprekidano). U tabeli 5 se uočava da je isporuka električne energije najveća tokom letnjeg perioda kada je potrošnja distributivne mreže mala. Problem je kada vetroelektrana radi punim kapacitetom i distributivna mreža se snabdeva električnom energijom samo jednim delom putem RTPO. Zbog toga je automatski regulator napona (ARN) imao pogrešnu informaciju da je opterećenje malo i spuštao napone na 20 kV sabirnicama u TS 110/20 kV "Kula". Detaljna problematika u vezi regulacije napona je prikazana u radu (10). U odnosu na stanje prikazane u radu (10) i izmerene male napona na najudaljenijoj TS 20/0,4 kV "O.Gabor", kriva zakona regulacije ARN na RTPO je posle toga podignuta. Na primeru dana 09.12.2017. godine ukratko će se prikazati sadašnja problematika. Na slici 7a prikazana je promena izmerenih vrednosti napona na 110 kV sabirnicama RTPO u TS 110/20 kV "Kula". Izmerene vrednosti napona na 20 kV sabirnicama koje su ostvarene na osnovu zakona regulacije prikazane su na slici 7b. Promene vrednosti 20 kV struja prikazane su na slici 7c (izmerene vrednosti 20 kV struje RTPO I_{traf} su prikazane punom crnom linijom), izmerene vrednosti struje generatora I_{gen} su prikazane linijom plave boje i sračunate vrednosti struje ukupne potrošnje distributivne mreže I_{dis} su prikazane crvenom linijom. Pozicije regulacione sklopke k koje su ostvarene kada generator proizvodi električnu energiju su prikazane punom crnom linijom i koje bi bile ostvarene da nema generatora prikazane su na slici 7d plavom linijom. Na slici 7e prikazane su merene vrednosti NN napona u najbližoj TS 20/0,4 kV "Travnička" i u najudaljenijoj TS 20/0,4 kV "O.Gabor". Na osnovu dijagrama slike 6 može se uočiti sledeće:

- u periodu od 4:36 do 5:16 sati električna energija se isporučivala u EMS. Vetrogeneratori su isporučivali do 10 A više električne energije od potrošnje distributivne mreže. Pozicija regulacione sklopke je bila na poziciji 8. Zbog vrednosti napona na 110 kV nivou od 114 kV, naponi na 20 kV nivou su bili u okviru opsega zadate krive regulacije za taj nivo potrošnje distributivne mreže.
- 20 kV napon se kretao od 20,5 do 21,5 kV. U odnosu na letnji period kada je napon imao najnižu vrednost od 20,2 kV posle promene krive ARN 20 kV naponi su veći.
- Od 8 do 17 sati uočava se veće variranje struje generatora i do 50 A u minuti. U vremenskim periodima od 3.53 do 7.10 i od 17.26 sata proizvodnja električne energije vetroparka je bila maksimalna i nije bilo izraženog variranja struje,

- Na slici 7d je prikazana stvarno kretanje pozicije regulacione sklopke. Izračunate pozicije regulacione sklopke koje bi bile da nema generatora električne energije urađene su osnovu krive zakona regulacije. Uočava se da za 09.12.2017. godine, skoro u 90% radnog dana, pozicija regulacione sklopke je trebala biti veća za jednu ili dve pozicije.
- Na slici 7e je prikazana kretanje napona u dve TS 20/0,4 kV. Variranje napona tokom dana je 15 V i ono je u okviru zakonske regulative. Variranje napona tokom drugih dana je dostizalo i do 20 V. U najbližoj TS "Kula" naponi su dostizali vrednosti od 247 V. Brze promene struje od 50A na vetrogeneratoru nisu značajnije uticale na promenu napona kod potrošača. Zbog podignute krive ARN u odnosu na prethodni period (10), više nemamo niske napone ali su naponi kod niskonaponskih potrošača u blizini TS 110/20 kV "Kula" veliki i kreću se i do 247 V.

U tabeli 5 su prikazane vrednosti isporučene i prodane energije na području TS 110/20 kV "Kula" 2017. godine. Prva, druga i treća kolona je isporuka električne energije ODS, šesta kolona isporuka kupcima, a peta kolona isporučena električna energija EMS kada je potrošnja distributivne mreže manja od isporučene električne energije vetroparka. Uočava se da je najveća u toku leta, a najmanja tokom zime kao što se vidi i na slici 6. EMS-u je isporučeno 851.000 kWh. Uklopno stanje je napravljeno tako da se maksimalno optereti TS 110/20 kV "Kula" a da ne dođe do povećanja tehničkih gubitaka.





SLIKA 4 – REŽIM RADA NAPOJNOG RTPO TS 110/20 kV "KULA" 09.12.2017. GODINE

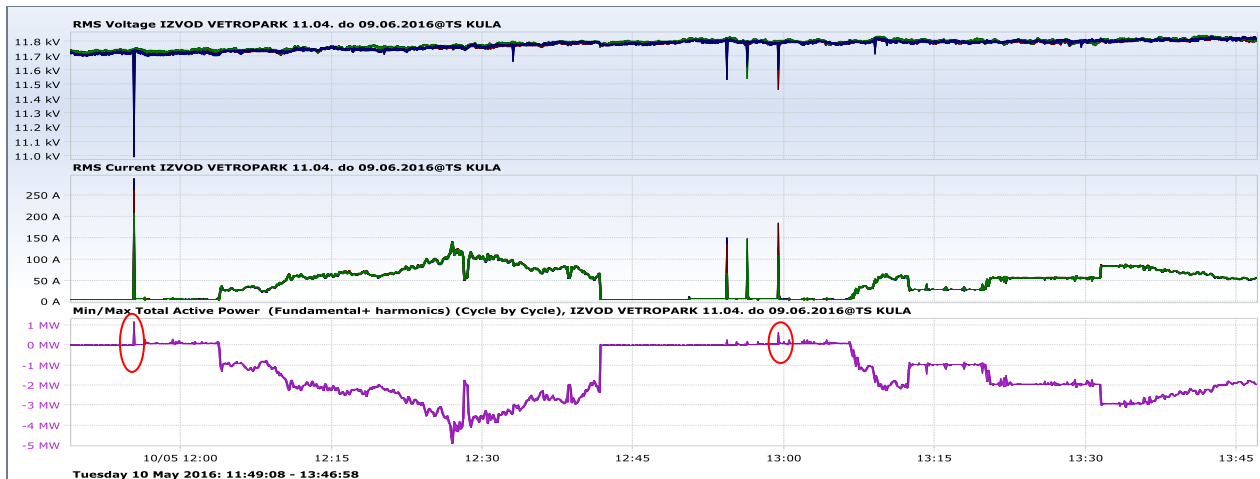
TABELA 5 – PREGLED ISPORUČENE I PRODATE ENERGIJE ODS TS 110/20 kV "KULA 2017. GOD.

Mesec	Isporuka električne energije ODS			Nabavka	Prodaja ODS		
	EMS	Vetropark	ST Škola		EMS	kupcima	Ukupno
	kWh	kWh	kWh	kWh	kWh	kWh	kWh
	1	2	3	4=1+2+3	5	6	7=5+6
Januar	7.472.520	2.078.160	218	9.550.898	-	7.940.439	7.940.439
Februar	5.294.080	2.547.276	304	7.841.660	11.220	6.613.507	6.624.727
Mart	4.509.560	2.746.968	555	7.257.083	68.420	6.215.627	6.284.047
April	4.024.680	3.076.368	585	7.101.633	84.920	5.680.250	5.765.170
Maj	3.899.720	2.151.288	750	6.051.758	168.960	5.262.665	5.431.625
Jun	4.597.340	1.492.908	763	6.091.011	30.900	5.007.729	5.138.629
Jul	4.801.280	1.565.256	851	6.367.387	96.800	5.863.161	5.959.961
Avgust	4.768.280	1.834.968	763	6.604.011	116.160	5.933.321	6.049.481
Septembar	4.424.860	2.118.912	517	6.544.289	124.300	6.037.700	6.162.000
Oktobar	5.360.740	2.459.724	465	7.820.929	39.820	6.922.809	6.962.629
Novembar	6.138.880	2.609.148	266	8.748.294	9.680	7.671.603	7.681.283
Decembar	6.037.460	3.602.628	235	9.640.323	220	8.221.190	8.221.410
UKUPNO	61.329.400	28.283.604	6.275	89.619.276	851.400	77.370.001	78.221.401

Motorni rad vetroelektrane. Merenje kvaliteta električne energije je izveo ODS radi uvida u kvalitet električne energije konzumnog područja TS 110/20 kV "Kula", nakon ulaska u pogon vetroelektrane "Vetropark Kula". Merenja su obavljena u normalnim radnim uslovima merenjem sva tri fazna napona i struje 20 kV sabirnica na mestu primopredaje električne energije (20 kV izvod "Vetropark" u TS 110/20 kV "Kula"). Merenje je neprekidno trajalo 59 dana u periodu od 11.04. - 09.06.2016. godine. Korišćen je mrežni analizator visoke A klase Elspec G 4500 sa rezolucijom 1024 tačke po periodi. Priklučen je na sekundarni namot 20 kV SMT i NMT. Odobrenje za priključenje je izdato u maju 2014. godine i "Vetropark Kula" je ušao u pogon u februaru 2016. godine (11).

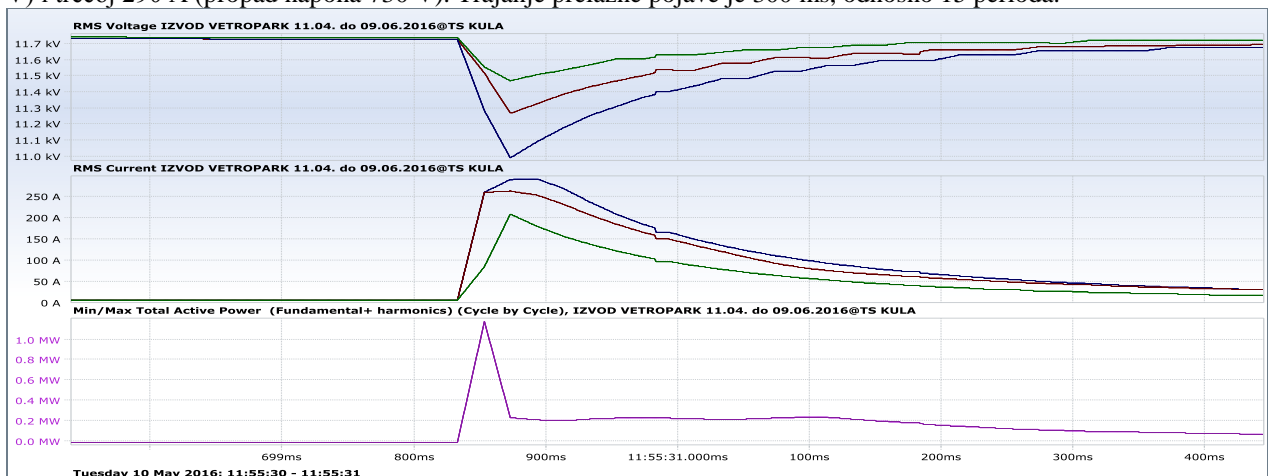
Na slici 5 je prikazan period od dva sata 10.5.2016. godine u kom vetrogeneratori nisu proizvodili električnu energiju ali su više puta povukli veću ili manju snagu iz distributivne mreže. Na dijagramu snage slike 5 se uočavaju dva

trenutka sa najvećom promenom smera snage (najvećom povučenom snagom) u režimu startovanja označena crvenim krugovima i to 10.05.2016. godine u 11:55 časova (1,2 MW) i 12:59 časova (0,5 MW).



SLIKA 5: NAPON, STRUJA I SNAGA NA IZVODU "VETROPARK" DANA 10.5.2016. U TS 110/20 kV "KULA"

Na slici 6 je zumiran dijagram kada je vetrogenerator povukao 1,2 MW. Prvi start je prouzrokovao nesimetrično strujno opterećenje, u prvoj fazi struja je iznosila 200 A (propad napona 250 V), drugoj 260 A (propad napona 450 V) i trećoj 290 A (propad napona 730 V). Trajanje prelazne pojave je 300 ms, odnosno 15 perioda.



SLIKA 6: PRELAZNA POJAVA NA IZVODU "VETROPARK" 10.5.2016. U 11.55 SATA

ELEKTRANE NA BIOGAS BGS BAČ

Elektrane na biogas u Baču rade manje od dve godine. Pošto se celo područje Bača snabdeva iz TS Odžaci putem dva dalekovoda u slučaju kvara ili radova na toj TS celo područje Bača ostaje u problemu snabdevanja električnom energijom (slika 3). Potrebno je što pre doneti zakonska akta za isporuku reaktivne energije ODS od strane elektrana.

ZAKLJUČAK

Svakodnevno imamo priključenje generatora električne struje, odnosno elektrana na distributivnu mrežu. S obzirom da je relativno mali broj distribuiranih generatora priključeno u Ogranku Sombor, još uvek nema značajnijih problema u distributivnoj mreži, ali se mogu očekivati u bliskoj budućnosti sa priključenjem svih generatora datih u tabeli 2

(Regulacija napona, delovanje zaštite...). Klasična regulacija napona na TS 110/x kV koje snabdevaju distributivnu mrežu sa priključenim vetrogeneratorima ne može da obezbedi stabilne i kvalitetne naponske prilike po dubini distributivne mreže. Varijacije napona su takve da ih potrošači uočavaju. Kod priključenja elektrana na 20 kV sabirnice TS 110/x kV potrebno je ugrađivati ARN koji mogu uzeti u obzir i struju kroz RTPO i struju generatora. Isto tako, neophodno je doneti proceduru i snimati kvalitet električne energije na mernim mestima isporuke električne energije svih elektrana koji počnu da rade. Potrebno je što pre uskladiti TP 16 prema Pravilim o radu distributivnog sistema i doneti zakonska akta koja će regulisati isporuku reaktivne energije ODS od strane distribuiranih generatora.

Zbog edukativnog karaktera potrebno je izgraditi na svim tehničkim školama u Srbiji solarne elektrane.

LITERATURA

1. T. Xu, P. C. Taylor, 2008, "Voltage Control Techniques for Electrical Distribution Networks Including Distributed Generation", 17th "IFAC" World Congress, Korea,
2. N.Vovos, A E Kirpraklis, A R. Wallace, G P. Harrison, 2007, "Centralised and distributed voltage control: Impact on distributed generation penetration", "IEEE Trans. On Power Systems", 22, 476-482,
3. Zakon o energetici, 2014, "Službeni glasnik RS", "145", strana 64-70,
4. Uredba o uslovima isporuke električne energije, 2013, "Službeni glasnik RS", "63", strana 8-9,
5. Tehnički savet EPS, 2011, "Tehnička preporuka br 16", "Osnovni tehnički zahtevi za priključenje malih elektrana na distributivni sistem",
6. Pravila o radu distributivnog sistema, 2017, "Službeni glasnik RS", "71/2017" od 21.7.2017,
7. Obrenko Čolić, Dragutin Popović, Dušan Đukić, 2013, "Analiza optimalnih uslova priključenja objekta za proizvodnju električne energije elektrane na biogas naznačene prividne snage 500 kVA, stranke „Mirotin - Energo“ d.o.o.u Vrbasu", Uprava društva - Sektor energetike, Služba za definisanje uslova priključenja,
8. ODS, Procedura PR-ENG-01, 2017, "Definisanje uslova za priključenje korisnika sistema na DSEE",
9. M. Ivanov, D.Martinović, I. Vlajić-Naumovska, "PRIMER DOBRE PRAKSE - SOLARNA ELEKTRANA SREDNJE TEHNIČKE ŠKOLE „MIHAJLO PUPIN“, KULA,
10. Z.Simendić, J.Činčurak, 2017, "REGULACIJA NAPONA 20 KV DISTRIBUTIVNE MREŽE SA VETROGENERATORIMA", CIGRE Srbija, CIGRE SRBIJE 33 savetovanje, R B5 - 12., Zlatibor, Srbija,
11. J.Čarnić, 2016, "Kvalitet električne energije na sabirnicama 20 kV TS 110/20 kV "Kula" nakon ulaska u pogon "vetroparka Kula", meren u periodu od 11.04. - 09.06.2016. godine.